

YD

中华人民共和国通信行业标准

YD/T 712—95

ZDQ-B 手携扎袋钳

1995-08-09发布

1996-02-01实施

中华人民共和国邮电部 发布

前 言

本标准是与 YD/T 333—94《邮袋封扎带》配套使用的标准。

本标准由邮电部科技司提出。

本标准由邮电部邮政科学研究规划院归口。

本标准由邮电部邮政科学研究规划院负责起草。

本标准主要起草人：周本全、陆建中、崔鑫、邢庆祥。

ZDQ-B 手携扎袋钳

1 范围

本标准规定了 ZDQ-B 型手携扎袋钳(以下简称扎袋钳)的结构外型、技术要求、试验方法、检验规则及标志、包装、运输、贮存等。

本标准适用于用邮袋封扎带封扎邮袋的扎袋钳。

2 引用标准

下列标准所包含的条文,通过在本标准中引用而构成本标准的条文。本标准出版时,所示版本均为有效。所有标准都会被修订,使用本标准的各方应探讨使用下列标准最新版本的可能性。

GB/T 13264—91 不合格品率的小批计数抽样检查程序及抽样表

GB/T 14162—93 产品质量监督计数抽样程序及抽样表(适用于每百单位产品不合格数为质量指标)

YD/T 333—94 邮袋封扎带

3 结构与外型

3.1 扎袋钳结构(见图 1)

3.2 扎袋钳外形尺寸为:210 mm×140 mm×25 mm

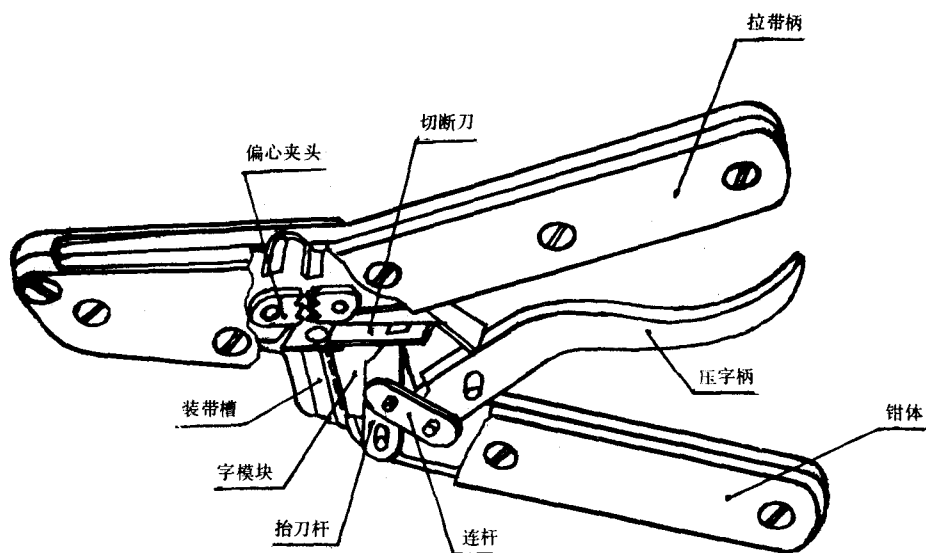


图 1 扎袋钳结构

4 技术要求

4.1 外形无明显缺陷,接缝处缝隙不明显。